

FINGERPUPPEN

ZU BIBLISCHEN GESCHICHTEN

21 Grundfiguren (inkl. Weihnachtsszene mit Tieren)
mit beweglichen Armen und
veränderbarem Gesichtsausdruck

Schwarz-weiße und bunte Kopiervorlagen,
Bastelanleitungen und Anwendungstipps



Anleitung zu den Figuren

Material:

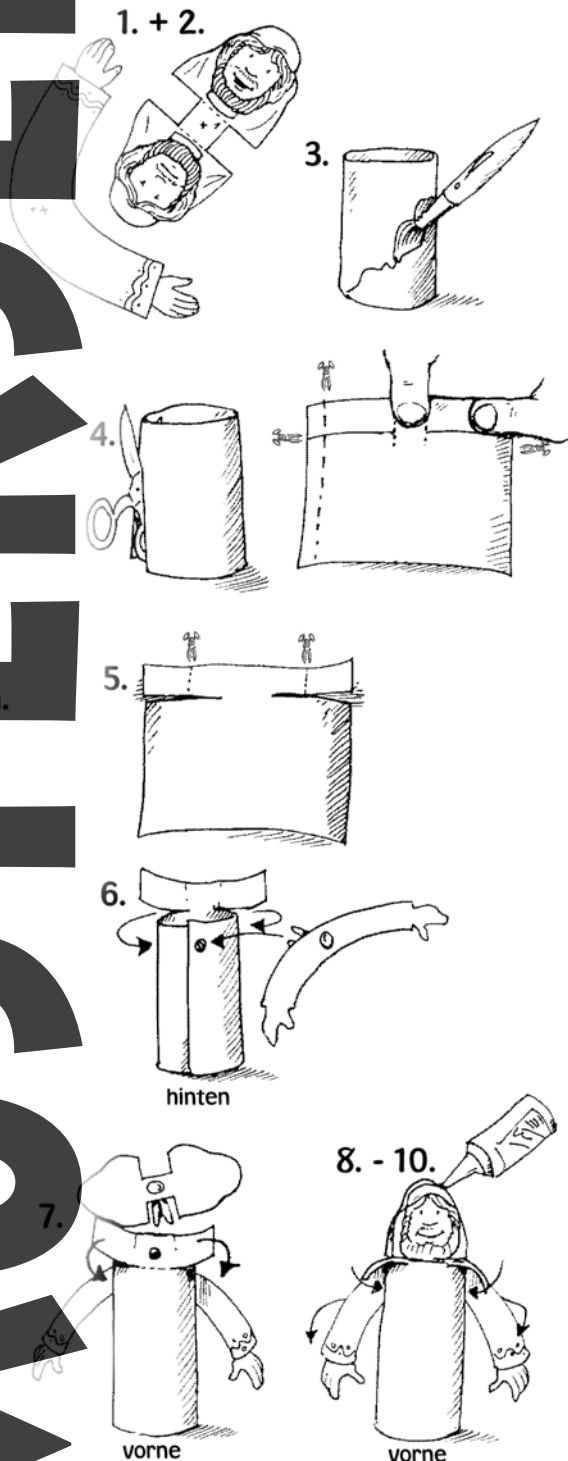
- Kopien der Vorlagen auf dickeres Papier (120g - 180g)
- Leere WC-Rollen
- Kurze Musterklammern (Pro menschl. Figur 2, Tiere brauchen keine)

Hilfsmittel:

- Schere
- Leim oder Heissleim
- Deckfarben
- Pinsel
- Lochzange
- Buntstifte (Für Schwarz-weiss-Kopien)

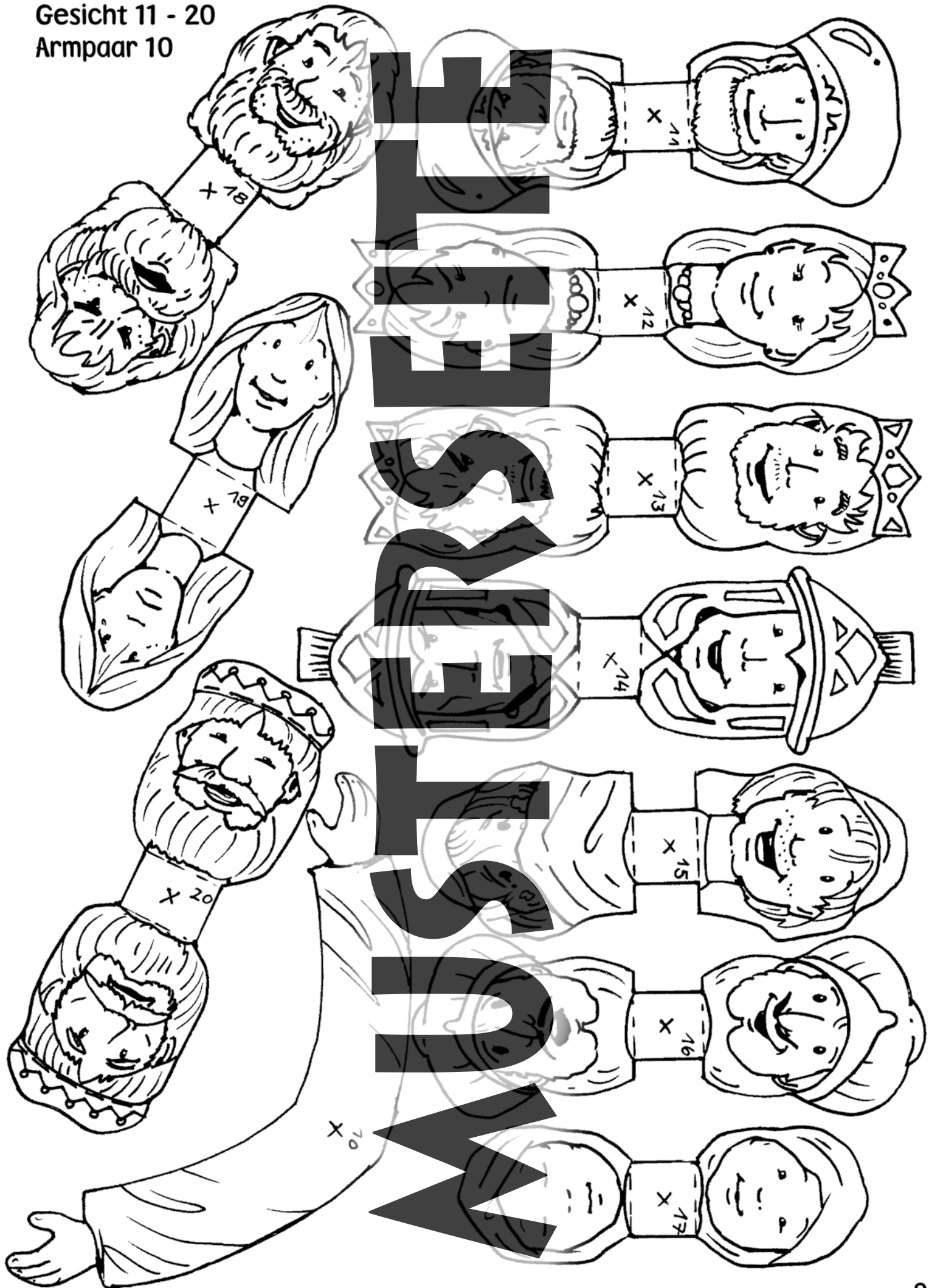
Ablauf für menschliche Figuren

1. Doppelkopf und dazupassendes Armpaar ausschneiden. (Schwarz-weiss-Kopien bunt bemalen)
2. Mit der Lochzange bei den Kreuzen x ein Loch stanzen.
3. Eine leere WC-Rolle (= Körper) mit Deckfarben bemalen und trocknen lassen. (Für eine Kind-Figur wird die Rolle um ca. 2 cm verkürzt)
4. Rolle längs halbieren, sorgfältig flach drücken und ca. 1 cm schmaler schneiden. Von beiden Seiten her daumenbreite Streifen einschneiden und ein daumenbreites Stück stehen lassen. (Siehe Abbildung!)
5. Die beiden Streifen etwas kürzen.
6. WC-Rolle wird nun wieder zur Röhre geformt und hinten überlappend zusammengezogen. Wie das Bild zeigt, oben ein Loch stanzen. Musterklammer durch Armpaar (von hinten) und beide Kartonteile führen und befestigen.
7. Mit Lochzange am Hals ein Loch stanzen. Musterklammer durch Doppelkopf (von hinten) und durch Hals führen und befestigen.
8. Beide Klappen am Körper gut ankleben. (Evtl. Heissleim verwenden)
9. Doppelkopf nach oben falten und zusammenkleben.
10. Arme etwas nach vorne knicken.

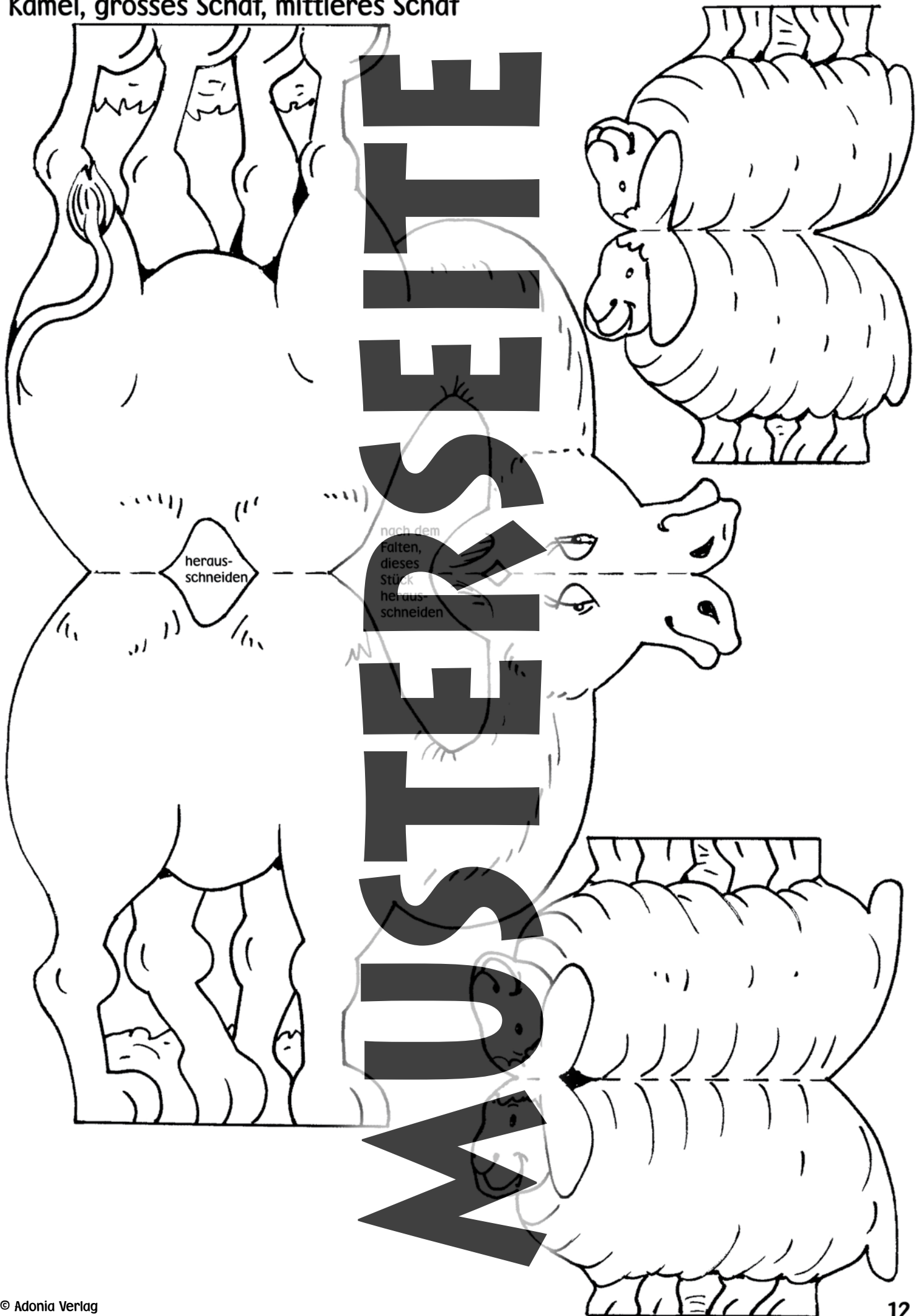


➔ Für das Jesus-Baby wird ein Korkzapfen als Körper verwendet. Arme und Kopf werden mit einem Reissnagel daran befestigt.

Gesicht 11 - 20
Armpaar 10



Kamel, grosses Schaf, mittleres Schaf



heraus-schneiden

nach dem Falten, dieses Stück heraus-schneiden

